

STRENG VERTROUWELIJK

Alleen voor Philips
Service Handelaren

Auteursrechten voorbehouden

Uitgave van de
CENTRALE SERVICE AFDELING
N.V. Philips' Gloeilampenfabrieken
Eindhoven

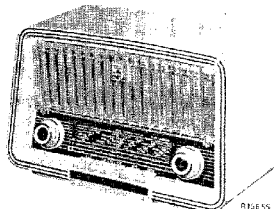
PHILIPS

Techn. Bur. ten Hacken
Vughtstraat 82 Tel. 7079
's-HERTOGENBOSCH

SERVICE DOCUMENTATIE

voor de ontvanger

BX 253 U



1955. Voor voeding uit wissel- en gelijkstroomnetten.

WISSEL- EN GELIJKSTROOM

Golfgebieden

F.M. : 3,43 - 3 m (87,5 - 100 MHz)
K.G. : 25 - 50 m (12 - 6 MHz)
M.G. : 187 - 580 m (1600 - 517 kHz)
L.G. : 880 - 2000 m (340 - 150 kHz)

Bedieningsknoppen.

Links : Grote knop : Toon regeling.
Kleine knop: Volume regeling.
Rechts: Grote knop : Afstemming F.M.
Kleine knop: Afstemming A.M.

Toetsen

Van links naar rechts:
Netschakelaar
Druktoets L.G.) P.U. schakelaar.
Druktoets K.G.)
Druktoets H.G.
Druktoets F.M.

Buizen

Afmetingen

B1 : UCC85 Lengte : 28,5 cm
B2 : UCH81 Diepte : 18 cm
B3 : UF89 Hoogte : 17,5 cm
B4 : UABC80
B5 : UL41 Gewicht: ca. 2,8 kg.
B6 : UY85

Schaalverlichting.

L1 en L2: 8089D-00.

Middenfrequenties.

Voor F.M. : 10,7 MHz.
Voor A.M. : 452 kHz.

Netspanningen.

110 V - 127 V - 220 V.

Verbruik.

58 Watt bij 220 V.
34 Watt bij 110 V.

Luidspreker

AD 2460 X; Z = 5 Ω.

Bandbreedte (A.M.)

De M.F. bandbreedte (1:10)
gemeten vanaf g1B2 bedraagt
ca. 11 kHz.
De totale bandbreedte (1:10)
gemeten vanaf de antennebus
bedraagt ca. 11 kHz bij 1000 kHz
en 8,5 kHz bij 150 kHz.

93 982 53.1.22

BELANGRIJK

Indien het apparaat voor reparaties of trimmen aangesloten moet worden op een wisselspanningsnet, is het noodzakelijk een scheidings-transformator te gebruiken. De secundaire wikkeling mag niet geaard zijn, terwijl slechts één apparaat op de transformator aangesloten mag worden. Het chassis kan dan geaard worden.

In het principeschema is de golfgebiedschakelaar getekend in de stand M.G.

Bij aansluiting op een gelijkspanningsnet moet op de juiste polariteit gelet worden.

AFREGELLEN VAN DE ONTVANGER

Voor het trimmen is het niet noodzakelijk, het chassis uit te kasten. Slechts bodemplaat en achterwand moeten worden verwijderd.

Tijdens het afregelen geldt:

Volume regelaar maximum.

Toonregelaar op maximum hoog.

Voltmeter via een trimtransformator aansluiten op de bussen voor de extra luidspreker.

Alvorens met het afregelen van de H.F.- en oscillatorkringen begonnen wordt, moet de stationswijzer, bij maximum stand van de variabele condensator, op het meest rechtse trimpunt worden ingesteld.

Het A.M. gedeelte.M.F. kringen.

M.G. toets indrukken.

Variabele condensator in de stand maximum capaciteit plaatsen.

Draai de kernen van S34 en S38 zover mogelijk uit.

Voer een signaal van 452 kHz, via een condensator van 33000 pF, aan g1B2 toe.

Trim op maximum uitgangsspanning in onderstaande volgorde:

S39, S38, S33 en S34.

M.F. sperkring.

Voer een signaal van 452 kHz, via een normale kunst-antenne, aan de antennebus toe.

Trim S21 op minimum uitgangsspanning.

H.F.- en oscillatorkringen.

Alle signalen worden via een normale kunst-antenne aan de antennebus toegevoerd.

1	Golfbereikschakelaar in stand	M.G.	L.G.	K.G.
2	Wijzer instellen op	550 kHz	155 kHz	5,85 kHz
3	Signaal toevoeren van	550 kHz	155 kHz	5,85 kHz
4	Trim op max. uitgangsspanning	S24, S25a	S32, S26a	S30, S28
5	Wijzer instellen op	1550 kHz	330 kHz	12,4 MHz
6	Signaal toevoeren van	1550 kHz	330 kHz	12,4 MHz
7	Trim op max. uitgangsspanning	C42, C26	C38	C39
8	Herhaal de punten	2 t/m 7	2 t/m 7	2 t/m 7
9	De trimmers en kernen aflakken	S24, S25a C42, C26	S32, S26a C38	S30, S28 C39

L.G. spiegelfilter.

L.G. toets indrukken.

Gemoduleerd signaal van 190 kHz, via een condensator van 33 pF, aan de antennebus toevoeren en het apparaat op deze frequentie afstemmen.

Gemoduleerd signaal van 1100 kHz, via een condensator van 33 pF, aan de antennebus toevoeren en de service oscillator op maximum uitgangsspanning afstemmen.

Trim S31 op minimum uitgangsspanning.

Het F.M. gedeelte.

F.M. toets indrukken.

Voltmeter via trimtransformator aansluiten op de bussen voor de extra luidspreker.

Afregelen met behulp van een F.M. Service oscillator.M.F. bandfilters 1.

1. Plaats de variabele condensator in de stand minimum capaciteit.
2. Schakel een diode voltmeter (D.V.), in serie met een weerstand van 100 kΩ, over C72.
3. Tijdens het trimmen moet de aanwijzing van de D.V. op ongeveer -1,5 V worden gehouden; dit laatste telkens bijregelen door de sterkte van het ingangssignaal te regelen.
4. Voer een signaal van 10,7 MHz (zwaai 15 kHz; mod. 500 Hz) via een condensator van 10 pF aan g1B3 toe.
5. Draai de kern van S42-42' zover mogelijk uit.
6. Trim S40 op maximum uitslag D.V.
7. Trim S42-42' op maximum uitgangsspanning.
8. Verplaats het signaal van g1B3 naar g1B2.
9. Draai de kern van S36 bijna uit en trim achtereenvolgens S35-S36 op maximum uitslag D.V.
10. Verplaats het signaal van g1B2 naar g1B1.
11. Draai de kern van S20 bijna uit en trim achtereenvolgens S19 en S20 op maximum uitslag D.V.

M.F. sperkring.

Voer een signaal van 10,7 MHz (zwaai 15 kHz; mod. 500 Hz) symmetrisch aan de F.M. antennebussen toe.

Trim S12 en S13 op minimum uitgangsspanning.

H.F.- en oscillatorkringen.

Alle signalen worden symmetrisch aan de F.M. antennebussen toegevoerd, zijn met 400 Hz gemoduleerd en hebben een frequentie zwaai van 15 kHz.

1. Stationswijzer op 100,5 MHz plaatsen.
2. Voer een signaal toe van 100,5 MHz.
3. Trim C18 op maximum uitgangsspanning.
4. Stationswijzer op 87 MHz plaatsen.
5. Voer een signaal toe van 87 MHz.
6. Trim op maximum uitgangsspanning S18 en S16.

Afregelen met behulp van een A.M. Service oscillator.

Alle toe te voeren signalen zijn ongemoduleerd.

M.F. bandfilters.

1. Zie punt 1 t/m 3 van hoofdstuk M.F. bandfilters 1.
2. Signaal van 10,7 MHz via een condensator van 10000 pF aan g1B3 toevoeren.
3. Draai de kern van S42-42' zover mogelijk uit.
4. Trim S40 op maximum uitslag D.V.
5. Sluit de D.V. aan tussen het knooppunt C70-C71 en het knooppunt van 2 in serie geschakelde weerstanden (250 kΩ tolerantie 1%) die parallel aan C70-C71 geschakeld moeten worden.
6. Trim S42-42' op minimum uitslag van de D.V.
7. Sluit de D.V. weer aan zoals voorheen.
8. Voer het signaal van 10,7 MHz toe aan g1B2.
9. Draai de kern van S36 zover mogelijk uit en trim achtereenvolgens S35 en S36 op maximum uitslag D.V.
10. Verplaats het signaal van g1B2 naar g1B1.
11. Draai de kern van S20 zover mogelijk uit en trim achtereenvolgens S19 en S20 op maximum uitslag D.V.

M.F. sperkring.

Voer een ongemoduleerd signaal van 10,7 MHz aan één van de F.M. antennebussen toe.

1. D.V. via een weerstand van 100 kΩ over C72 schakelen.
2. Trim S12 en S13 op minimum uitslag D.V.

H.F.-en oscillatorkringen.

Alle signalen worden aan één van de F.M. antennebussen toegevoerd.

1. D.V. via een weerstand van 100 kΩ over C72 schakelen.
2. Plaats de stationswijzer op 100,5 MHz.
3. Voer een signaal toe van 100,5 MHz.
4. Trim C18 op maximum uitslag D.V.
5. Stationswijzer op 87 MHz plaatsen.
6. Voer een signaal toe van 87 MHz.
7. Trim S18 en S16 op maximum uitslag D.V.

Reparaties en uitwisselen van onderdelen.

Uitkasten van het chassis.

1. Verwijder de achterwand en bodemplaat.
2. Verwijder de knoppen en stationsschaal.
3. Draai de 2 bevestigingsschroeven van het chassis los.
4. Het chassis kan nu uit de kast genomen worden.

Aandrijfsnaren.

De lengte en loop van de snaren zijn in fig. 4 getekend.

De variabele condensatoren staan hierbij in de stand maximum capaciteit.

Schaal.


Verwijder de knoppen en sierschroeven.

De schaal is nu losgekomen.

LIJST VAN ONDERDELEN

Bij bestelling steeds vermelden:

1. Codenummer en omschrijving.
2. Kleur code.
3. Typenummer van het apparaat.

	Omschrijving	Codenummer
	Kast	A3 750 95.0
	Knop (klein)	WE 363 43.0
	Knop (groot)	WE 363 44.0
	Buishouder (noval)	B1 506 59.0
	Buishouder (rimlock)	B1 506 53.0
	Tule (onder buishouder UABC80)	A3 642 19.0
	Variabele condensator (F.M.)	zie electr.
	Variabele condensator (A.M.)	stuklijst
	Tule (voor varco bevestiging)	49 622 35.0
	Veer (in varco trommel)	A3 646 26.0
	Veer (in aandrijfsnaar F.M.)	49 932 48.0
	Verlichtingslamphouder	A3 359 16.0
	Spanningsomschakelaar	A3 228 85.1
	Veer (bevestiging dubbele spoelbus)	A3 652 58.3
	Stationsschaal	
	Drukknop-unit	WE 171 19.0
	Trekveer (drukknop-unit)	A3 646 14.0
	Contactlip (golfschakelaar)	A9 021 73.0
	Contactmes (golfschakelaar)	A9 021 74.0
		WME/MZ 

R1	900	Ω	B1 636 10.0	C21)	2,5-12,5	pF	49 001 91.0
R2)	90	Ω		C22)	2,5-12,5	pF	
R3)	150	Ω	48 516 05/280E	C23	15	pF	A9 999 04/15E
R4)	50	Ω		C24	33	pF	A9 999 04/33E
R5	220	Ω	49 379 62.0	C25	12	pF	A9 999 04/12E
R6	240	Ω	49 379 67.0	C26	30	pF	28 212 36.4
R10	120	Ω	A9 999 00/120E	C27	22	pF	A9 999 04/22E
R13	2700	Ω	A9 999 00/2K7	C28	100	pF	A9 999 04/100E
R14	3900	Ω	A9 999 00/3K9	C29	3000	pF	A9 999 05/3K
R16	33	Ω	A9 999 00/33E	C30	470	pF	A9 999 04/470E
R17	1	MΩ	A9 999 00/1M	C31	1000	pF	A9 999 04/1K
R20	150	Ω	A9 999 00/150E	C32	220	pF	A9 999 04/220E
R21	470	Ω	A9 999 00/470E	C33	22	pF	A9 999 04/22E
R22	1	MΩ	A9 999 00/1M	C34)	9-498	pF	
R23	390	Ω	A9 999 00/390E	C35)	9-169	pF	49 001 96.0
R24	0,33	MΩ	A9 999 00/330K	C36	10000	pF	A9 999 04/10K
R26	10000	Ω	A9 999 00/10K	C37	47	pF	A9 999 04/47E
R27	47000	Ω	A9 999 00/47K	C38	30	pF	28 212 36.4
R28	18000	Ω	A9 999 00/18K	C39	45-275	pF	A9 999 07/45E- 275E
R29	1500	Ω	A9 999 00/1K5	C40	10000	pF	A9 999 04/10K
R30	220	Ω	A9 999 00/220E	C41	18	pF	A9 999 04/18E
R33	22000	Ω	A9 999 00/22K	C42	1,5-12,5	pF	A9 999 07/1,5E- 12,5E
R34	1000	Ω	A9 999 00/1K	C43)			
R36	1	MΩ	A9 999 00/1M	C44)	zie spoelen		
R37	0,33	Ω	A9 999 00/330K	C45)	see coils		
R38	0,1	MΩ	A9 999 00/100K	C46)	voir bobines		
R39	1,5	MΩ	A9 999 00/1M5	C47	56	pF	A9 999 04/56E
R40	4,7	MΩ	A9 999 00/4M7	C48	470	pF	A9 999 04/470E
R41	15000	Ω	A9 999 00/15K	C49	240	pF	A9 999 05/240E
R42	33000	Ω	A9 999 00/33K	C50	1500	pF	A9 999 04/1K5
R47	1,8	MΩ		C52)			
R47a)	0,2	MΩ	WE 363 42.0	C53)			
R48	0,5	MΩ		C58)	zie spoelen		
R49	68000	Ω	A9 999 00/68K	C59)	see coils		
R50	0,22	MΩ	A9 999 00/220K	C60)	voir bobines		
R51	0,1	MΩ	A9 999 00/100K	C62)			
R55	180	Ω	A9 999 00/180E	C65	39	pF	A9 999 04/39E
R56	0,33	MΩ	A9 999 00/330K	C61	10000	pF	A9 999 04/10K
C1)	100	μF	WN 601 22/	C63	10000	pF	A9 999 04/10K
C2)	50	μF	100+50	C64	10000	pF	A9 999 04/10K
C3	10000	pF	A9 999 04/10K	C65	4700	pF	A9 999 06/4K7
C4	22000	pF	A9 999 06/V22K	C66	47000	pF	A9 999 06/47K
C5	1500	pF	A9 999 04/1K5	C67	47000	pF	A9 999 06/47K
C7	10000	pF	A9 999 04/10K	C68	68	pF	A9 999 04/68E
C8	47	pF	A9 999 04/47E	C69	47000	pF	A9 999 06/47K
C9	47	pF	A9 999 04/47E	C70	330	pF	A9 999 04/330E
C10	1500	pF	A9 999 06/V1K5	C71	330	pF	A9 999 04/330E
C11	470	pF	A9 999 06/470E	C72	10	μF	A9 999 09/E10
C12	2,2	pF	A9 999 04/2E2	C73	10000	pF	A9 999 04/10K
C13	10000	pF	A9 999 04/10K	C74	47	pF	A9 999 04/47E
C14	910	pF	A9 999 05/910E	C75	2700	pF	A9 999 06/2K7
C15	33	pF	A9 999 04/33E	C76	27000	pF	A9 999 06/V27K
C17	10	pF	A9 999 04/10E	C77	10000	pF	A9 999 04/10K
C18	5	pF	49 627 50.0	C79	4700	pF	A9 999 06/4K7
C19	12	pF	A9 999 04/12E	C80	4700	pF	A9 999 06/4K7
C20	5,6	pF	A9 999 04/5E6				

BX 253 U

C81	0,1	μF	A9 999 06/100K	S21)			
C82	10000	pF	A9 999 06/10K	S22)			WE 120 82.0
C83	4700	pF	A9 999 04/4K7	S23)			
C85	100	μF	A9 999 10/100	S24)			
C86	10000	pF	A9 999 06/V10K	S25)			
C88	4700	pF	A9 999 06/4K7	S25a)			A3 117 83.0
C90	4,7	pF	A9 999 06/4E7	S26)			
S1)			kraal	S26a)			
S2)	ferroxcube		perle	S27)			
S3)	ferroxcube		bead	S28)			WE 120 83.0
S4)	ferroxcube			S29)			
S10)			A3 115 77.0	S30)			
S10a)				S31)			WE 120 66.0
S12)				S32)			
S13)				S33)			
C52)	47	pF	WE 120 86.0	S34)			WE 120 78.0
C53)	47	pF		C43)	195	pF	
S14)				C44)	195	pF	
S15)			WE 111 40.0	S35)			
S15'a)				S36)			
S16)				C45)	15	pF	WE 120 85.0
S16a)	220	pF		C46)	15	pF	
C16)				S38)			
S17)				S39)			
S17')				C58)	195	pF	WE 120 78.0
S18)				C59)	195	pF	
S19)				S40)			
S20)			WE 120 84.0	S41)			
				S42)			
				S42')			WE 120 70.0
				C60)	10	pF	
				C62)	47	pF	
				S45)			
				S46)			WE 151 31.0
				S47)			

WM/MZ

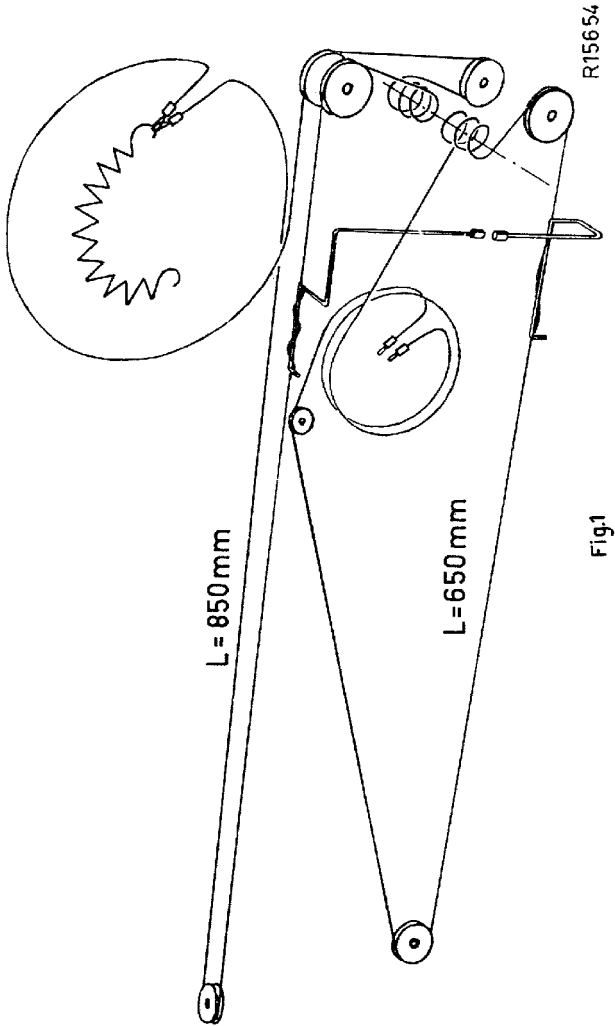
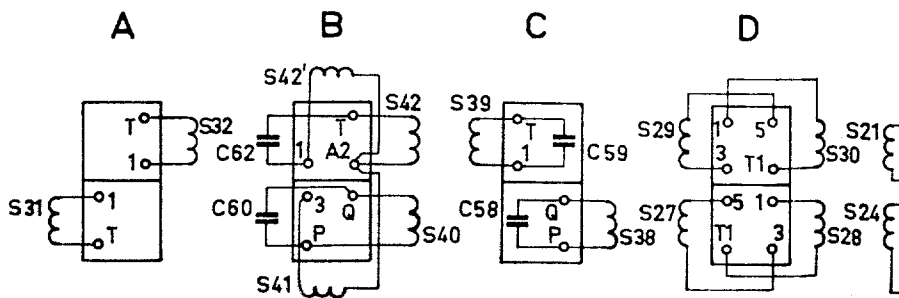
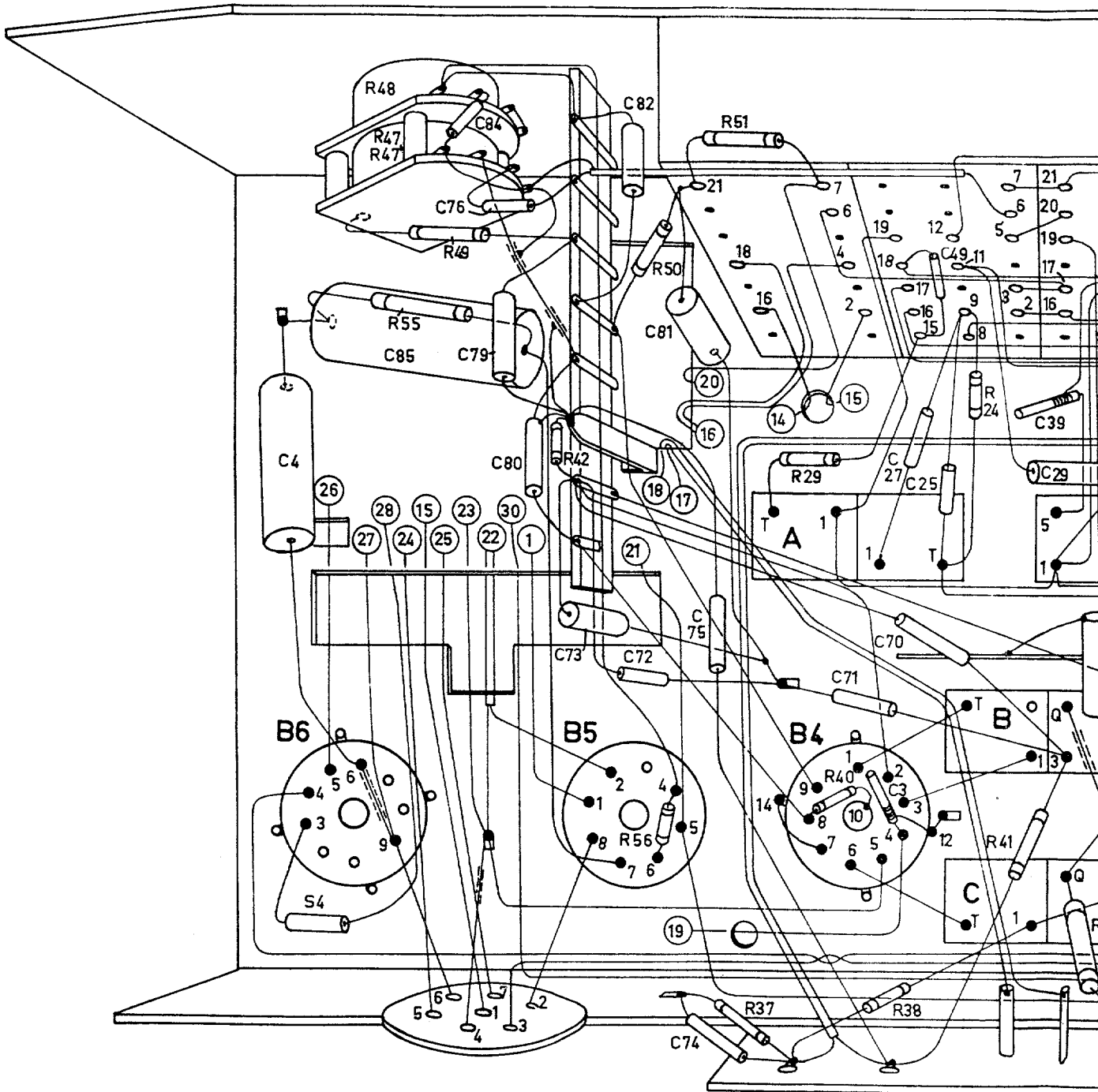


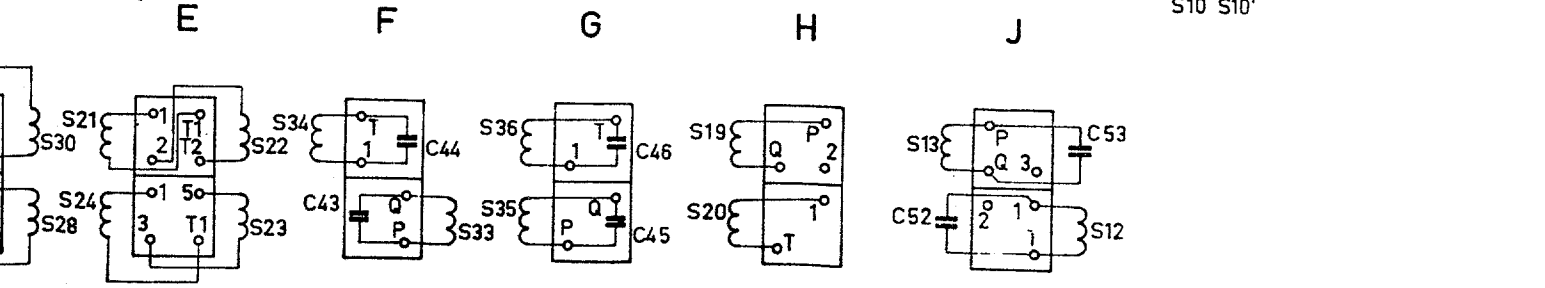
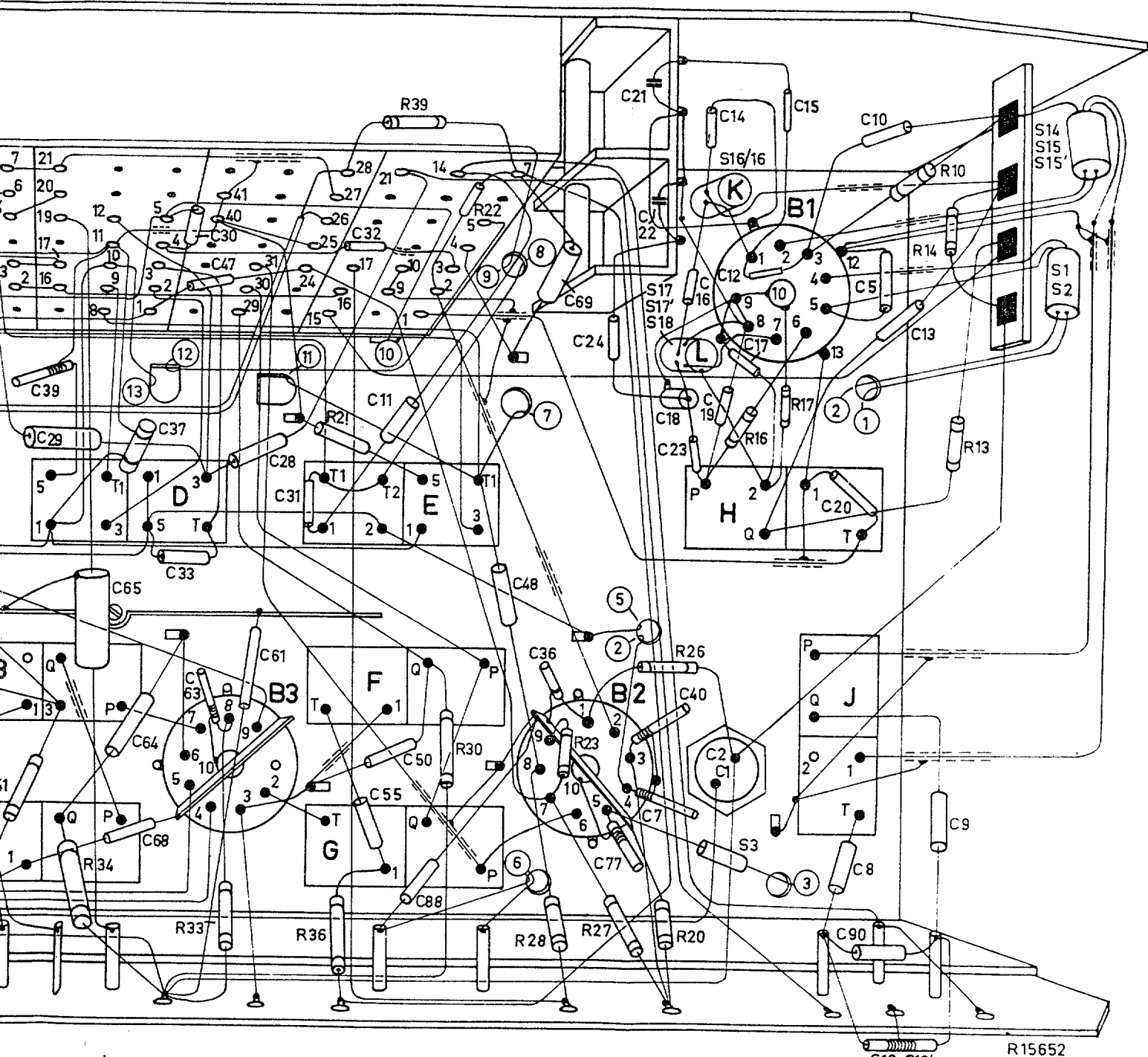
Fig.1

S:	4,		A.	B, C.
C:	4,	85, 76, 79, 84, 80, 73,	82, 72, 81, 75, 74,	71, 70, 3, 27, 25, 49, 70, 39, 29,
R:		47, 47, 48, 55, 49,	42, 50, 56, 51, 37, 29, 40, 38,	24, 41, 34,

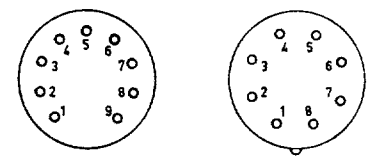
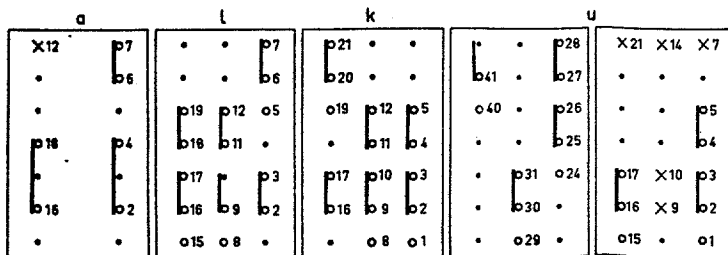
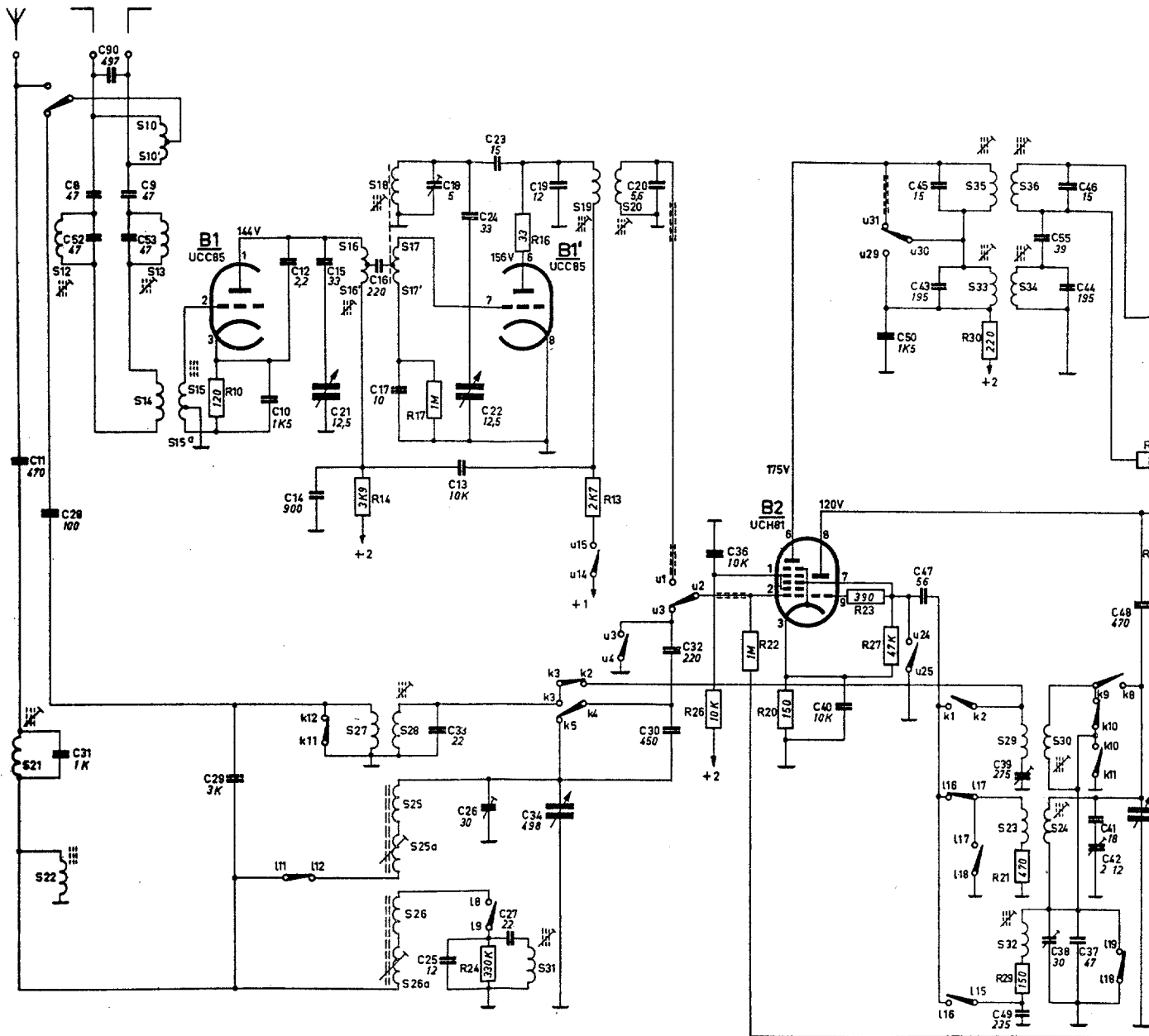


BX253 U

C.	D.	E, F, G.	16,16', 17, 18, H, J, 3,	10, 10'	12, 14, 14', 15, 15'
39, 29,	65, 64, 68, 37, 33, 63, 30, 67, 61, 28, 31, 32, 55, 50, 11, 88, 48, 36,	69, 24, 77, 7, 40, 11, 22, 18, 23, 14, 16, 19, 12, 1, 2, 17, 15, 20, 10, 8, 90, 5, 13, 9,			
1,	34,	33,	21, 36,	30, 22, 28, 23, 27,	20, 26, 16, 17, 10, 14, 13,

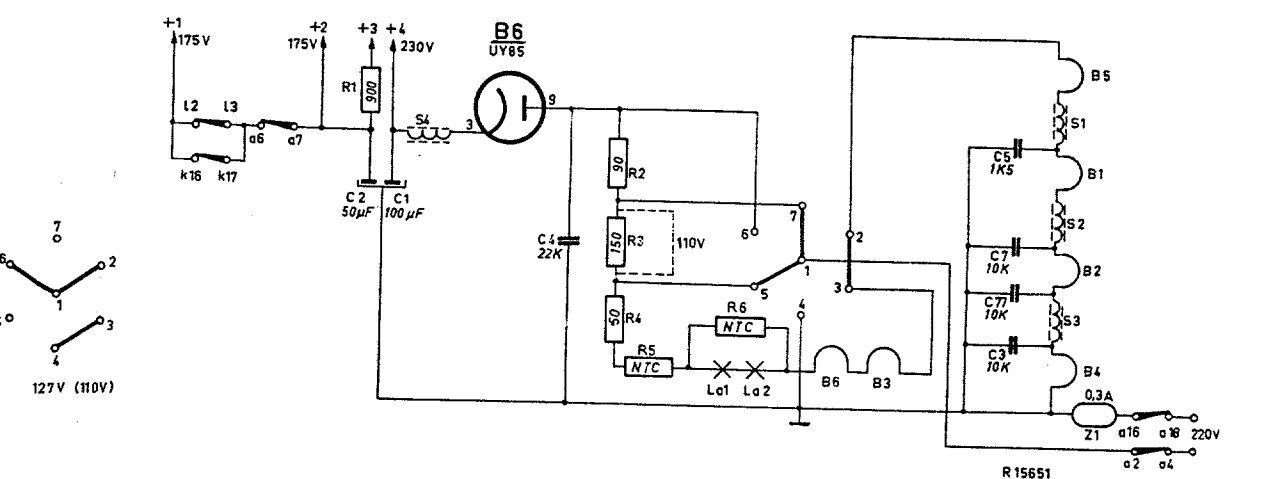
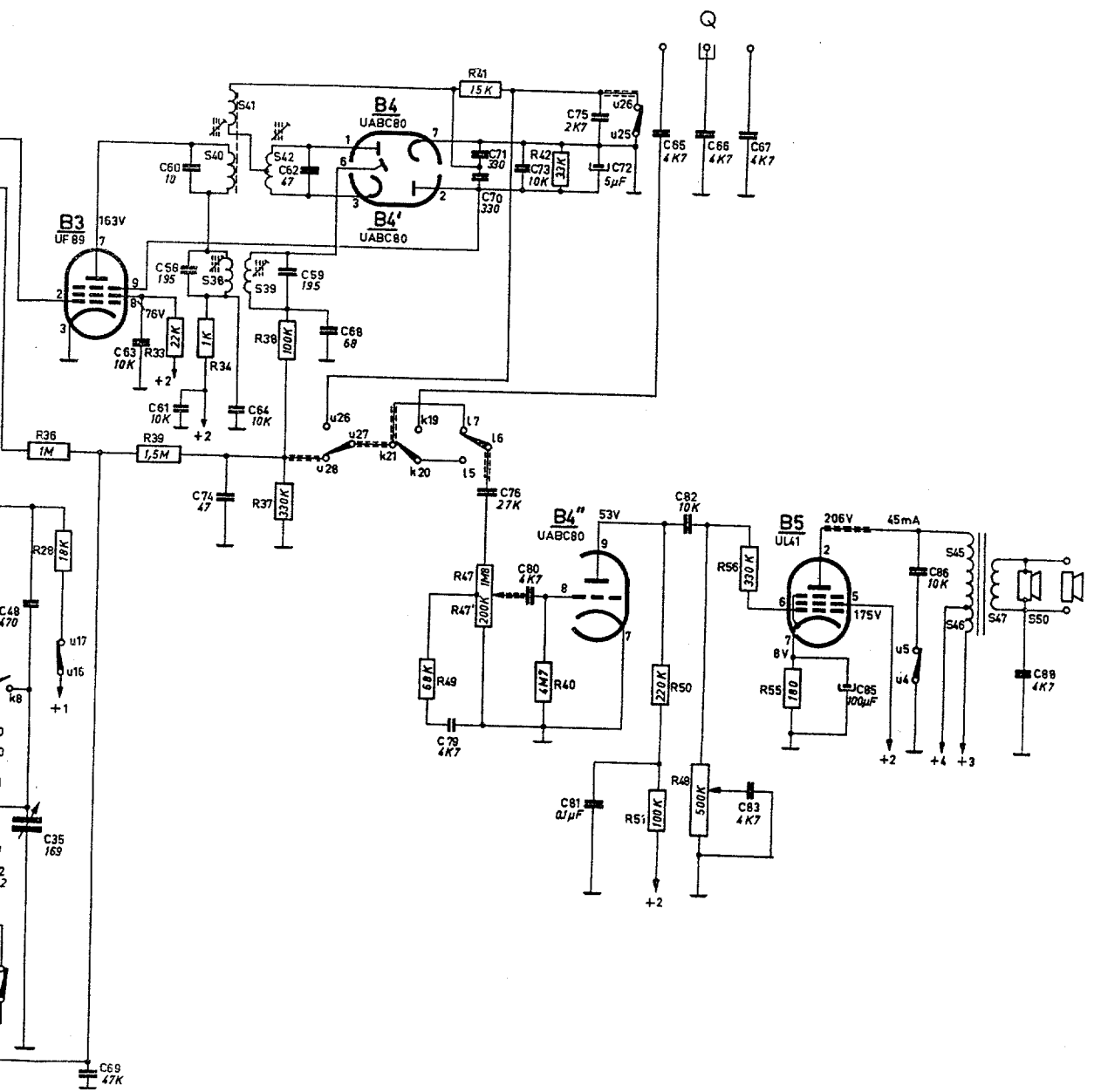


S:	21,22,12,	10,10,13,14,15,15 ^o	16,16 ^o ,17,17 ^o ,18,27,28,26,26 ^o ,25,25 ^o	31	19,20,	35,33,23,32,29,36,34,24,30,										
R:		10,	14,	17,	24,	16,	26,	22,	20,	23,	27	29,30,21,	36			
C:	11,29,31,1,52,9,53,21,9 ^o ,	29,	10,12,14,15,21,	16,	17,	25,	18,33,24,22,26,27,23,34,	19,	20,	30,32,	36,	40,	49,50,47,45,43,	39,	38,55,46,44,48,41,37,	35,



B1-2-3-4-6 B5 Fig.3

36, 28,	39, 33,	34,	37, 39,	1,	49, 41, 47, 47,	42, 40,	2, 3, 4, 5, 6, 50, 51,	48,	56,	55,	1, 2, 3, 45, 46, 47, 50,					
37,	25,	69,	63,	60, 58,	74,	62,	59,	21, 68,	79, 70, 71, 76, 4, 73, 80,	81,	75, 72,	65, 82, 66,	67,	83, 85,	5,	7, 86, 77, 3,



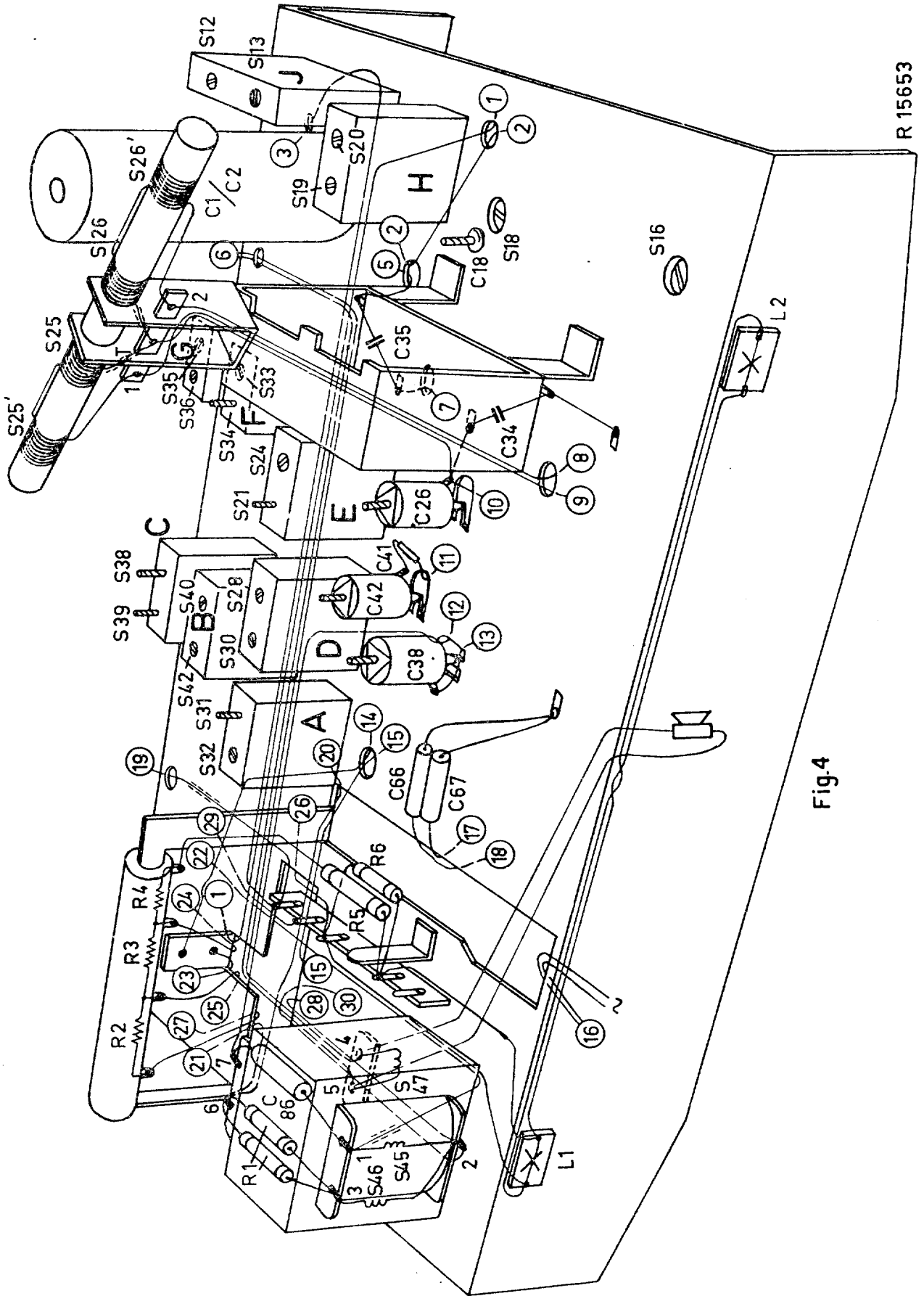


Fig-4

R 15653